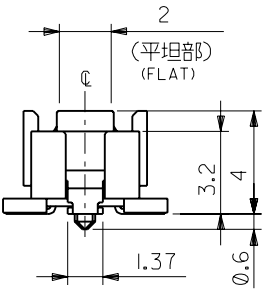
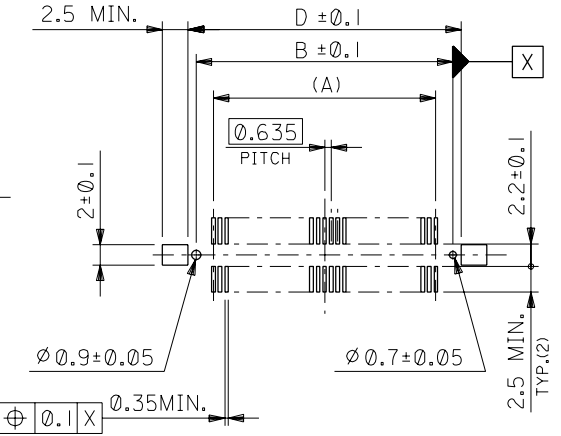


半田付け部詳細図
DETAIL FOR SOLDERING AREA



(平坦部)
(FLAT)



推奨基板寸法
RECOMMENDED PCB PATTERN LAYOUT
(SCALE:2-1)

注) NOTES

1. 材質 MATERIAL
ハウジング : ガラス入りLCP, 白色, UL94V-0
HOUSING: LIQUID CRYSTAL POLYMER, GLASS FILLED, WHITE, UL94V-0
ターミナル : 銅合金 (t=0.2)
TERMINAL: COPPER ALLOY

7 mm	53481-***7
6 mm	53467-***0
5 mm	53475-***0
基板間寸法 STACKING HEIGHT	嵌合相手 TO BE MATED WITH

2. メッキ仕様 PLATING
接点部 : 金メッキ 0.25 μmMIN.
CONTACT AREA: GOLD 0.25 MICROMETER MINIMUM
半田付け部 : 半田メッキ, Sn/Pb=90/10(%) 1.0 μmMIN.
SOLDER TAIL AREA: TIN-LEAD, Sn/Pb=90/10(%) 1.0 MICROMETER MINIMUM
下地メッキ : ニッケルメッキ 1.5 μmMIN.
UNDER-PLATING: NICKEL 1.5 MICROMETER MINIMUM

3. テールのバラツキ寸法 TAIL COPLANARITY
テール平坦度は 0.1MAX. とする。
TAIL COPLANARITY TO BE 0.1 MAXIMUM
4. エンボス対応済みの極数については、SD-52760-***8を参照下さい。
FOR THE EMBOSSED PACKAGE PRODUCTS, SEE SD-52760-***8.

無し NO	80.47	84.07	78.87	75.565	—	—	52760-2409	52760-2400	240	—	
	67.77	71.37	66.17	62.865	—	—	—2009	—2000	200	○	
	61.42	65.02	59.82	56.515	—	—	-1809	-1800	180	○	
	55.07	58.67	53.47	50.165	52760-1606	—	-1609	-1600	160	○	
	48.72	52.32	47.12	43.815	—	—	-1409	-1400	140	○	
	42.37	45.97	40.77	37.465	—	—	-1209	-1200	120	○	
	36.02	39.62	34.42	31.115	—	52760-1008	-1009	-1000	100	○	
	32.85	36.45	31.25	27.94	—	—	-0908	-0909	-0900	90	○
	29.67	33.27	28.07	24.765	—	—	-0808	-0809	-0800	80	○
	26.5	30.1	24.9	21.59	—	—	-0708	-0709	-0700	70	○
有り YES	25.86	29.43	24.26	20.955	—	—	-0688	-0689	-0680	68	○
	23.32	26.92	21.72	18.415	—	—	-0608	-0609	-0600	60	○
	20.15	23.75	18.55	15.24	—	—	-0508	-0509	-0500	50	○
	16.97	20.57	15.37	12.065	—	—	-0408	-0409	-0400	40	○
ハウジングロック HS'G LOCK	13.8	17.4	12.2	8.89	—	—	-0308	-0309	-0300	30	○
	10.62	14.22	9.02	5.715	—	—	52760-0208	52760-0209	52760-0200	20	○
	D	C	B	A	トレイ梱包 TRAY PACKAGING	エンボス梱包 EMBOSSED PACKAGING	スティック梱包 STICK PACKAGING	製品番号 ENG. NO.	極数 CKT. NO.	量産対応 AVAILABLE	

角度 ANGLE	±3°	C	変更 REVISED (JD2001-1433)	Y.N	M.S	01/04/23	適用電線範囲 WIRE RANGE	—
30以上 OVER	+0.3	B	変更 REVISED (JD90957)	H.S	M.S	99/01/13	被覆外径 INS. RANGE	—
10以上 OVER 30 未満 UNDER	+0.25	A	変更 REVISED (JD80273)	C.I	M.S	97/08/21		
10 UNDER	+0.2	0	新規作成 RELEASED (T40241)	M.Y	Y.1	94/04/29		
一般公差 GENERAL TOLERANCES	記号 LTR	変更内容 REVISION RECORD	DR.	日付 DATE	APP'D BY AP (Signature)	尺度 SCALE	5-1	

材料 MATERIAL 注) 参照 SEE NOTES

仕上げ FINISH 注) 参照 SEE NOTES

MOLEX JAPAN CO., LTD.
日本モレックス株式会社

REVISE ONLY ON CAD SYSTEM
TITLE 名称
0.635 PITCH B-T0-B
S/T REC. HS'G ASS'Y

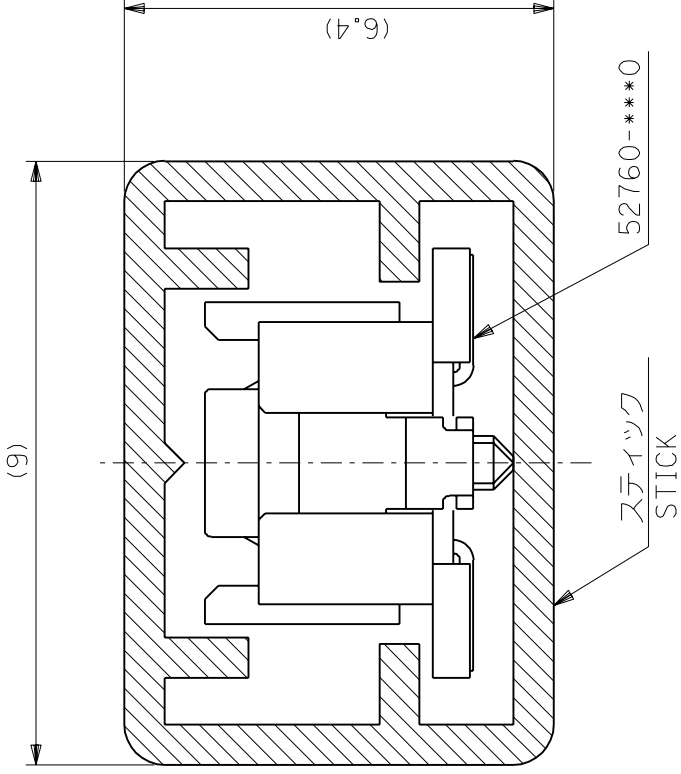
DRAWN BY 94/04/29 CHK'D BY 2.06
DWG. NO. SD-52760-***0 REV C

DIMENSIONS IN METRIC DO NOT SCALE DRAWING

ZF-3:1110:02352760-DDN

5 4 3 2 1

DWG. NO. SD-52760-***9



6	52760-2409	240
7	-2009	200
8	-1809	180
9	-1609	160
10	-1409	140
12	-1209	120
14	-1009	100
15	-0909	90
17	-0809	80
18	-0709	70
19	-0689	68
21	-0609	60
23	-0509	50
27	-0409	40
32	-0309	30
39	52760-0209	20
梱包数 QUANTITY	ENG. NUMBER	極数 NO. OF CKT.

注)
NOTES.

1. スティック両端はキャップ止め。
BOTH ENDS WITH CAPS.
2. 全長: 600±2
TOTAL LENGTH
3. 肉厚: 0.6±0.2
THICKNESS
4. 量産対応済の極数については、
SD-52760-***0を参照下さい。
SEE SD-52760-***0 FOR AVAILABLE ITEMS.

MM : DIMENSIONS IN METRIC DO NOT SCALE DRAWING

角度 ANGLE	±3°
30以上 OVER	±0.3
10以上 未満 UNDER	±0.25
10未満 UNDER	±0.2
一般公差 GENERAL TOLERANCES	

材料 MATERIAL	スティック : ポリ塩化ビニル STICK : P.V.C	
仕上げ FINISH	—#—	
適用電線範囲 WIRE RANGE	—#—	
被覆外径 INS. RANGE	—#—	
DRAWN BY	CHK'D BY	DATE
<i>M. Ueda</i>	<i>Y. Ueda</i>	97/08/21
APP'D BY	SCALE	10 - 1
<i>Y. Ueda</i>		
変更内訳 REVISION RECORD	DR. CHK.	DATE
A 変更 (JD80273)	C.M.S	97/08/21
新規/作成 RELEASED (T40241)	Y.I	94/04/29

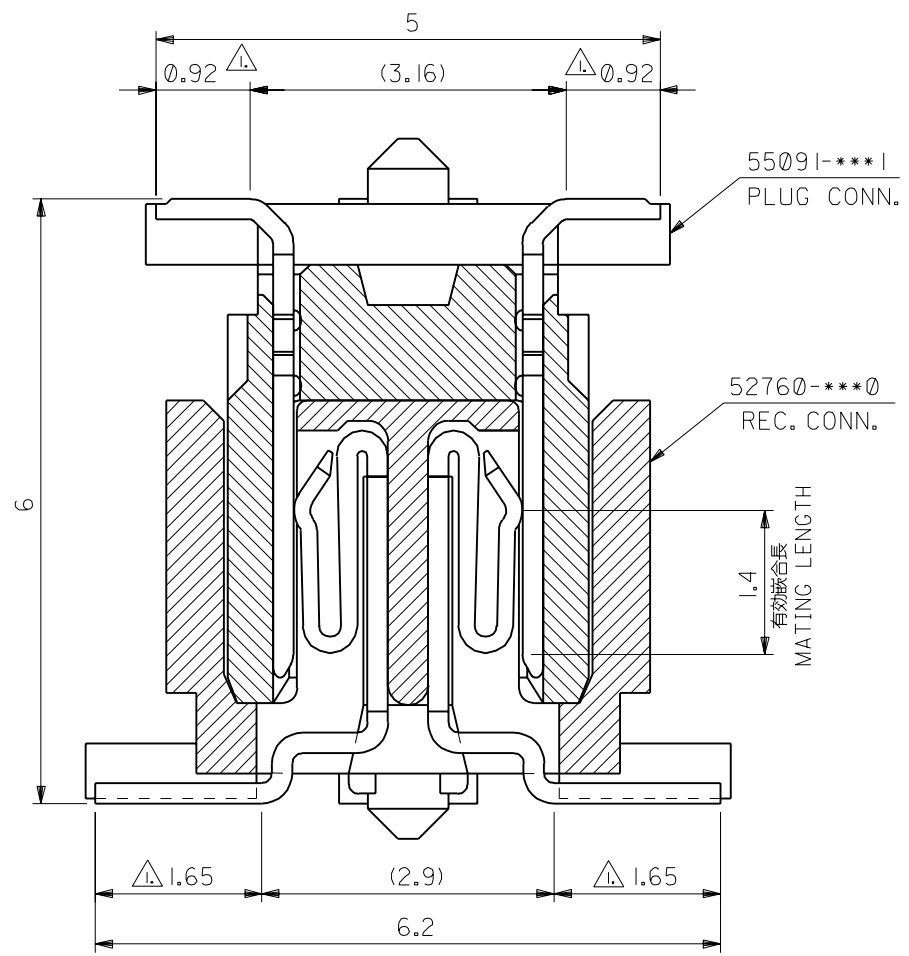
MOLEX-JAPAN CO.,LTD. molex 日本モレックス株式会社	
REVISE ONLY ON CAD SYSTEM	REV
TITLE 名称	A
52760-***0	
STICK PACKAGING	
DWG. NO.	REV
SD-52760-***9	A

THIS DRAWING CONTAINS INFORMATION THAT IS PROPRIETARY TO MOLEX(JAPAN) AND SHOULD NOT BE USED WITHOUT WRITTEN PERMISSION
本図面は日本モレックス(株)の所有する情報を含むもので当社の許可なく複製を禁止する。

FN-010(032)MX.1-33

ZF3:110,023J52760ST.DGN

8 7 6 5 4 3 2 1



注)
 △ 基板接地長さ
 FLAT AREA

EC NO. DRWN: CHK: APPR:		EC NO. DRWN: CHK: APPR:		EC NO. DRWN: CHK: APPR:		EC NO. DRWN: CHK: APPR:		RELEASED ECNO.:J2002-0634 DRWN:H.SHIMUYAMA '01/09/17 CHK:K.KASAHARA '01/09/17 APPR:T.YAMAGUCHI '01/09/17		MATERIAL 材料 #		GENERAL TOLERANCES: (UNLESS SPECIFIED) 一般公差 10 UNDER 未滿 ±0.2 10 OVER 30 UNDER 未滿 ±0.25 30 OVER 以上 ±0.3 ANGLE 角度 ±3°		SCALE 20-1 DESIGN UNITS mm INCH THIRD ANGLE PROJECTION		DIMENSIONS: mm INCH mm ONLY		SHT REV REVISE ON CAD ONLY	
DRAWN BY & DATE H.SHIMUYAMA '01/09/17		CHECKED BY & DATE K.KASAHARA '01/09/17		APPROVED BY & DATE T.YAMAGUCHI '01/09/17		CAD FILENAME 52760012.S01		MATERIAL NO. SEE CHART		SD NO. SD-52760-012		SHEET NO. 1 OF 1		TITLE: 0.635 mm PITCH B TO B CONN. 52760/55091 SERIES (H=6) MATING CROSS SECTION MOLEX INCORPORATED					
THIS DRAWING CONTAINS INFORMATION THAT IS PROPRIETARY TO MOLEX INCORPORATED AND SHOULD NOT BE USED WITHOUT WRITTEN PERMISSION.												SIZE B							

8 7 6 5 4 3 2 1 EN-02J(097) MXJ-54